

# 機能仕様書

## 2DCDP パラメータ設定 R T C

Ver. 0.5

(株) 東日本計算センター

## 2 DCDP パラメータ設定

### 改版履歴

Ver	改版日	内容
0.5	-	新規作成

## 目次

1.	はじめに.....	4
1.1.	対象読者 .....	4
1.2.	適応範囲 .....	4
1.3.	開発環境及び使用機器 .....	4
1.4.	関連資料 .....	5
2.	RTC仕様.....	5
2.1.	モジュール名 .....	5
2.2.	機能概要 .....	5
2.3.	主なエラー.....	5
2.4.	動作条件 .....	5
2.5.	コンポーネント図 .....	6
2.6.	ポート情報.....	7
2.7.	コンフィギュレーション情報.....	9
2.8.	サービスポート I/F 仕様.....	10
3.	参考.....	11
3.1.	アルゴリズム .....	11

## 1. はじめに

### 1.1. 対象読者

本書は RT ミドルウェア、RT コンポーネント（以下、RTC と略す）に関する基本的な知識を有する利用者を対象としている。RT ミドルウェア、RTC については以下に示した Web ページを参照

<http://www.openrtm.org/openrtm/ja/>

### 1.2. 適応範囲

本書は 2DCDP システムで使用するパラメータ設定用の GUI の提供を行うモジュールについて記述した文章である。

### 1.3. 開発環境及び使用機器

開発環境を以下に記載する。

言語・環境		バージョン	補足
OS	Windows 8.1	8.1	-
CPU	Core i7 4710MQ (Haswell Refresh)/2.5GHz/4 コア HT	-	-
開発言語	Python	2.7	-
コンパイラ	-	-	-
RT ミドルウェア	OpenRTM-aist (Python 版)	1.1.1	-
依存ライブラリ	Tkinter	2.7	Python 標準 GUI Toolkit

使用機器を以下に記載する。

No	使用機器	個数	補足
1	ディスプレイ	1	-

## 2DCDP パラメータ設定

### 1. 4. 関連資料

関連資料は以下を参照

No	資料名	備考
-	-	-

## 2. RTC仕様

### 2. 1. モジュール名

2DCDP パラメータ設定 RTC のモジュール名は、” Set2DCDPparameterGUI” とする。

### 2. 2. 機能概要

2DCDP system 用のパラメータ設定 GUI を制御する。

### 2. 3. 主なエラー

本モジュールで発生するエラーおよび、その際にコンソール画面上に表示するメッセージを以下の表に記載する。

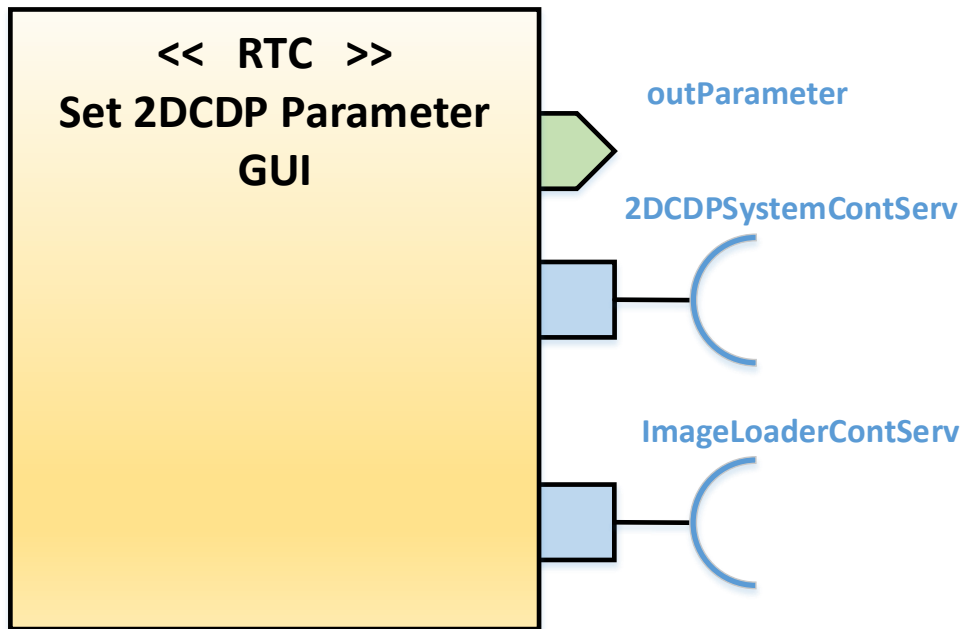
No	状態	エラーメッセージ
1	出力ファイル識別タグ指定入力エラー	“タグ指定は半角英数字で入力して下さい。入力後、再度パラメータセットボタンを押して下さい。”

### 2. 4. 動作条件

- ・2DCDP RTC との間のポートが正しく接続されていること

## 2DCDP パラメータ設定

### 2.5. コンポーネント図



## 2 DCDP パラメータ設定

### 2.6. ポート情報

#### A) データポート (InPort)

ポート名称	型	説明
-	-	-

#### B) データポート (OutPort)

ポート名称	型	説明
outParameter	RTC.TimedStringSeq	ユーザー操作により設定された 2 DCDP の Parameter を 2DCDP RTC に通知するための TimedString 型の配列。
		[フィールド:tm] ‘datetime’ モジュールを使用して時間情報を取得し設定する。 sec:日付情報(日付/時刻/分/秒)を秒に変換し設定する。 例:x 月 10 日 15 時 30 分 45 秒 $10*24*3600+15*3600+30*60+45=E0925H$ nsec:ナノ秒を設定

## 2 DCDP パラメータ設定

		<p>[フィールド:data]</p> <p>コマンド名と Parameter を設定する。</p> <p>0: コマンド名</p> <p>“PARAMETER_SET” : パラメータセットボタンが押されたことを通知する。</p> <p>“DEFALUT_PARAMETER_SET” : デフォルトパラメータセットボタンが押されたことを通知する。</p> <p>1: タグ名</p> <p>ユーザーが GUI のテキスト Box に入力した文字 (半角英数字 20 文字以内) を設定する。</p> <p>2: 取り出し数指定</p> <p>ユーザーがラジオボタンで指定した値 (“1” か “2”) を設定する。</p> <p>3: 上り連続縮小制限指定</p> <p>ユーザーがラジオボタンで指定した値 (“1” か “2”) を設定する。</p> <p>4: 下り連続縮小制限指定</p> <p>ユーザーがラジオボタンで指定した値 (“1” か “2”) を設定する。</p> <p>5-7: 背景色 (出力) 指定</p> <p>ユーザーが指定した red/green/blue それぞれの色情報の値 (“0” - “255”) を設定する。</p> <p>8-10: 背景色 (参照) 指定</p> <p>ユーザーが指定した red/green/blue それぞれの色情報の値 (“0” - “255”) を設定する。</p>
--	--	--



## 2 DCDP パラメータ設定

### C) サービスポート (Provider)

ポート名称	インターフェース名	説明
-	-	-

### D) サービスポート (Consumer)

ポート名称	インターフェース名	説明
2DCDPSystemContServ	RTC_2DCDPSystemContResetProv	2DCDP System RTC に対して Reset コマンドを通知する。 本コマンドはユーザーがコントロールパネル上の RESET ボタンを押すことで通知される。
ImageLoaderComtServ	ImageLoaderResetProv	ImageLoader RTC に対して Reset コマンドを通知する。 本コマンドはユーザーがコントロールパネル上の RESET ボタンを押すことで通知される。

## 2.7. コンフィギュレーション情報

コンフィギュレーション名	デフォルト値	説明
-	-	-

## 2 DCDP パラメータ設定

### 2.8. サービスポート I/F 仕様

関数名	ReqImageLoaderReset			
引数	名称	型	I/O	説明
	usResetTrigger	Unsigned long	-	ResetTrigger を通知する。
戻り値	値			説明
	-			-
説明	ImageLoader RTC に Reset コマンドを通知する。			

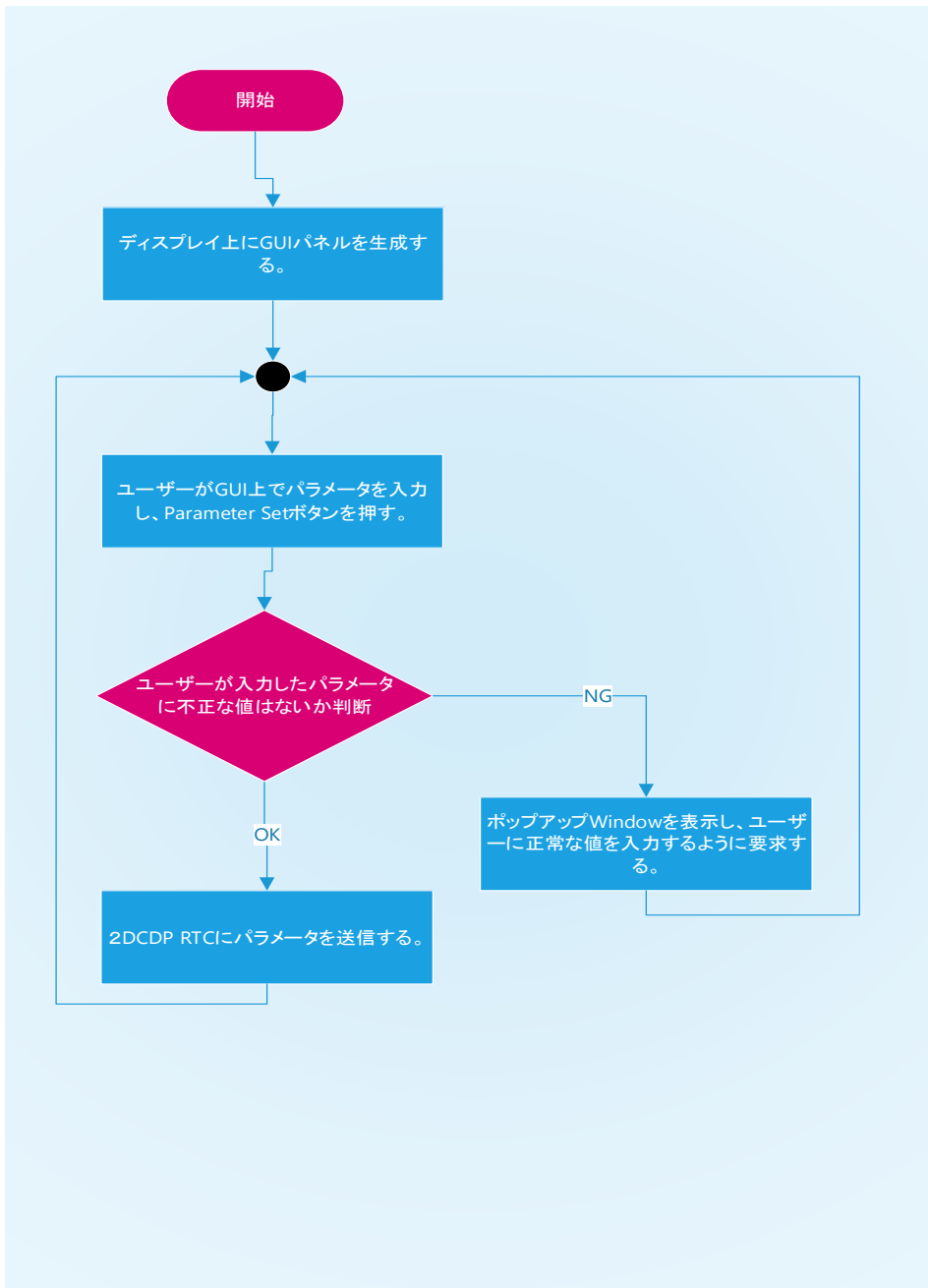
関数名	Req2DCDPSystemContReset			
引数	名称	型	I/O	説明
	usResetTrigger	Unsigned long	-	ResetTrigger を通知する。
戻り値	値			説明
	-			-
説明	2DCDP System RTC に Reset コマンドを通知する。			

## 2DCDP パラメータ設定

### 3. 参考

#### 3. 1 アルゴリズム

GUI パネルの生成から 2DCDP RTC へパラメータを通知するまでの処理フローを記載する。



## 2 DCDP パラメータ設定

### 3. 2 GUI パネル構成

ディスプレイ上に表示する GUI パネルの構成を記載する。

出力ファイル識別タグ指定  
(半角英数字20文字以内)

取り出し数指定  1  2

上り連続縮小制限指定  1  2

下り連続縮小制限指定  1  2

背景色(出力)指定

Red:

green:

blue:

背景色(参照)指定

Red:

green:

blue:

Parameter Set

Default Parameter Set

SYSTEM RESET