

機能仕様書

ImageFileSelector RTC

Ver. 1.0

(株) 東日本計算センター

目次

目次.....	3
1. はじめに.....	4
1.1. 対象読者.....	4
1.2. 適応範囲.....	4
1.3. 開発環境及び使用機器.....	4
1.4. 関連資料.....	5
2. RTC仕様.....	5
2.1. モジュール名.....	5
2.2. 機能概要.....	5
2.3. 主なエラー.....	6
2.4. 動作条件.....	7
2.5. コンポーネント図.....	7
2.6. ポート情報.....	8
2.7. コンフィギュレーション情報.....	9
2.8. サービスポート I/F 仕様.....	9
3. 参考.....	10
3.1. 処理フロー.....	10
3.2. 本モジュールで対応している画像ファイルの拡張子.....	11
3.3. 画像ファイル格納フォルダに関する制限.....	11
3.4. ネットワークの画像ファイル フルパス情報に関する制限.....	11
3.5. フルパス情報保存用の dump ファイルに関する制限.....	11

1. はじめに

1.1. 対象読者

本書はRT ミドルウェア、RT コンポーネント（以下、RTC と略す）に関する基本的な知識を有する利用者を対象としている。RT ミドルウェア、RTC については以下に示した Web ページを参照

<http://www.openrtm.org/openrtm/ja/>

1.2. 適応範囲

本書は 2DCDP システムで使用する GUI を制御するモジュールについて記述した文章である。

1.3. 開発環境及び使用機器

開発環境を以下に記載する。

言語・環境		バージョン	補足
OS	Windows 8.1	8.1	-
CPU	Intel Xeon E5-2620v3 (2.40GHz, 6 コア, 15MB, 1866MHz)	-	-
開発言語	Python	2.7.9	-
コンパイラ	-	-	-
RT ミドルウェア	OpenRTM-aist-Python	1.1.0	-
依存ライブラリ	Tcl/Tk	8.5	Python 標準 GUI Toolkit

使用機器を以下に記載する。

No	使用機器	個数	補足
1	F5G73AV-ANOD HP Z840 Workstation	1	-

1. 4. 関連資料

関連資料は以下を参照

No	資料名	備考
-	-	-

2. RTC仕様

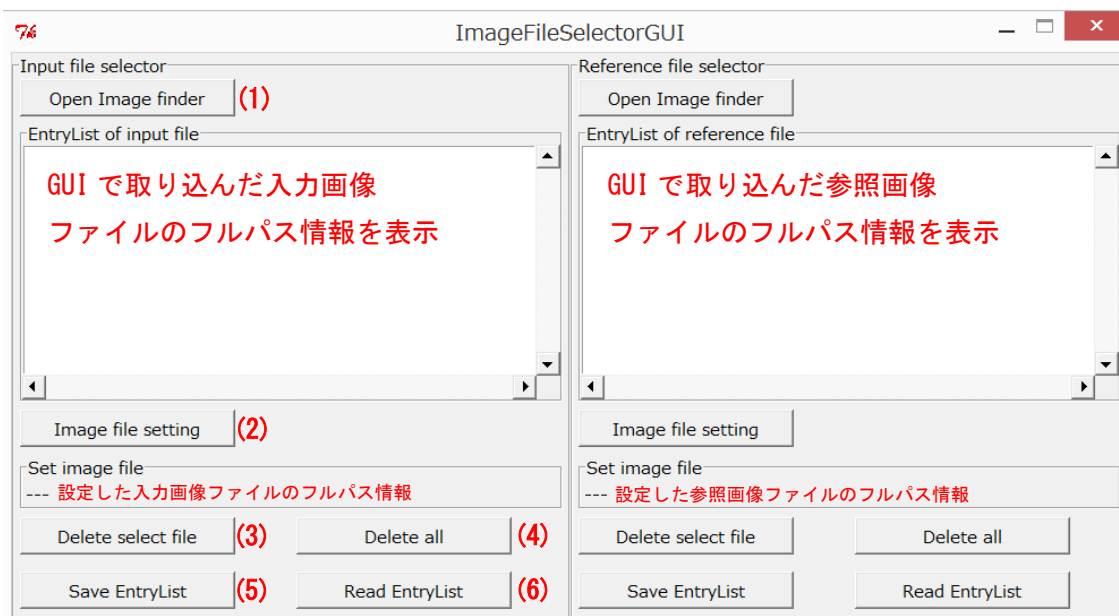
2. 1. モジュール名

画像ファイル選択 RTC のモジュール名は、” ImageFileSelector” とする。

2. 2. 機能概要

本モジュールは画像ファイルのフルパス情報を取得し、2DCDP システムの画像ファイル Loader RTC に画像ファイルのフルパス情報を出力するモジュールである。

下記に GUI の画面イメージ及び釦説明を記載する。



GUI (Graphical User Interface) の釦説明

No	ボタン名称	動作内容
1	Open Image finder	GUI に取り込みたい入力/参照画像ファイルのフォルダ選択、及び入力/参照画像ファイルフルパス情報の取得
2	Image file setting	GUI で選択した入力/参照画像ファイルのフルパス情報をポートに出力
3	Delete select file	GUI で選択した入力/参照画像ファイルのフルパス情報を削除(選択したファイルのフルパス情報のみ削除)
4	Delete all	GUI 上に取り込んだ入力/参照画像ファイルのフルパス情報を全て削除
5	Save EntryList	GUI 上に取り込んだ入力/参照画像ファイルのフルパス情報を TEXT ファイルに保存
6	Read EntryList	TEXT ファイルに保存した入力/参照画像ファイルのフルパス情報を読み込み GUI に設定 GUI にフルパス情報を設定する際、カレントのフルパス情報は破棄する

2.3. 主なエラー

本モジュールで発生するエラーおよび、その際にコンソール画面上に表示するメッセージを以下の表に記載する。

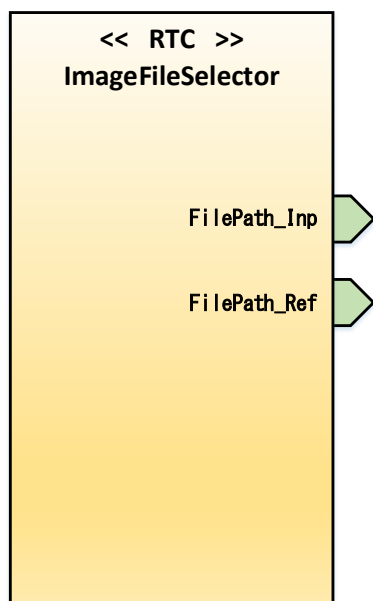
No	状態	エラーメッセージ
1	Activate 前に各種(※)釦を押下した場合	Please press the switch after activation of the RTC.
2	EntryList TEXT ファイルを保存出来ない場合	The entry list cannot write. Or Exception in Tkinter callback
3	EntryList TEXT ファイルを読み込み出来ない場合	The entry list file cannot be opened.
4	フォルダパスに問題がある場合 (パスが存在しない場合など)	Path of the directory is wrong. please re-enter the path.

※ “Open Image finder”、“Image file setting”、“Delete select file”
“Delete all”、“Save EntryList”、“Read EntryList” 釦

2.4. 動作条件

本モジュールは、1秒周期で動作する。

2.5. コンポーネント図



2.6. ポート情報

A) データポート (InPort)

ポート名称	型	説明
-	-	-

B) データポート (OutPort)

ポート名称	型	説明
FilePath_Inp	RTC::TimedString	入力画像ファイル フルパス情報出力ポート
FilePath_Ref	RTC::TimedString	参照画像ファイル フルパス情報出力ポート

C) サービスポート (Provider)

ポート名称	インターフェース名	説明
-	-	-

D) サービスポート (Consumer)

ポート名称	インターフェース名	説明
-	-	-

2.7. コンフィギュレーション情報

コンフィギュレーション名	型	データ範囲	デフォルト値	説明
-	-	-	-	-

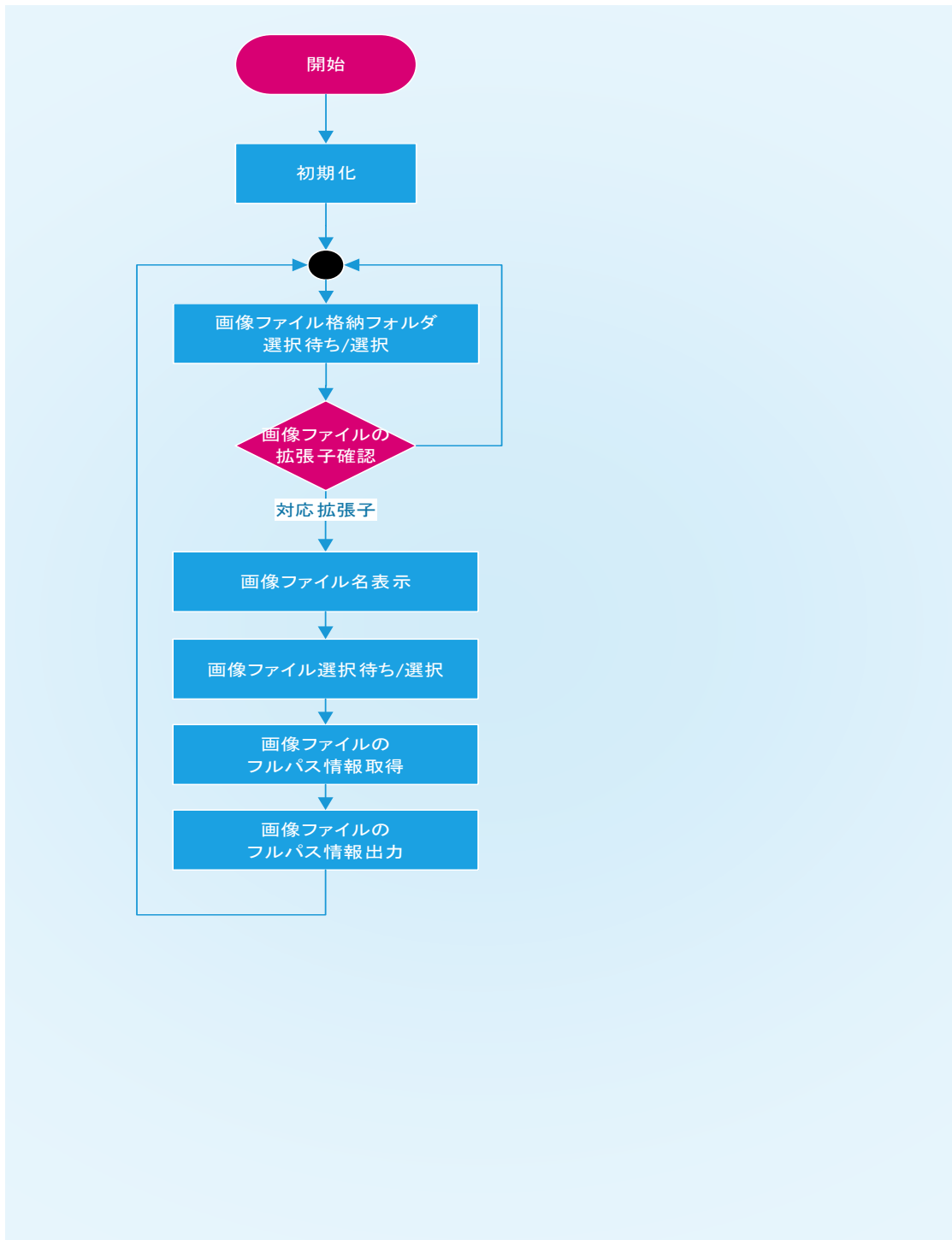
2.8. サービスポート I/F 仕様

(1)

関数名	-			
引数	名称	型	I/O	説明
	-	-	-	-
戻り値	値			説明
	-			-
説明	-			

3. 参考

3.1. 処理フロー



3. 2. 本モジュールで対応している画像ファイルの拡張子

フォーマット	拡張子
Windows bitmap	.bmp/dib
JPEG	.jpeg/jpg/jpe
Portable Network Graphics	.png
TIFF	.tiff/tif

3. 3. 画像ファイル格納フォルダに関する制限

画像ファイルのフルパス情報に日本語が含まれる場合、正しいフルパス情報をデータポートから出力することが出来ません。

画像ファイルを格納するフォルダは、ルートから半角英数字で作成されているフォルダに格納してください。

3. 4. ネットワークの画像ファイル フルパス情報に関する制限

ネットワーク上にある画像ファイルのフルパス情報をデータポートから出力することが出来ません。

画像ファイルは ImageFileSelectorRTC を配置したコンピューターの中に格納してください。

3. 5. フルパス情報保存用の dump ファイルに関する制限

Save EntryList 鈕を click 時、実行ファイルと同ディレクトリに entry_list1/entry_list2.dump ファイルを作成し、フルパス情報を保存する。

本ファイルを読み込み属性に変更した場合、フルパス情報を保存出来なくなりますので属性の変更は禁止願います。